

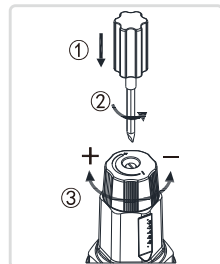
Opis funkcji regulacji ciśnienia

Zadaniem tego produktu jest obniżenie i stabilizacja ciśnienia wody, co może skutecznie zapobiec uszkodzeniu domowych rurociągów wodnych i urządzeń wodnych na skutek zbyt wysokiego ciśnienia wody lub uderzenia hydraulicznego. Aby dostosować parametry ciśnienia należy wykonać poniższe kroki. Za pomocą płaskiego śrubokręta poluzować śrubę wewnątrz pokrętła regulacji ciśnienia w lewo.

Przekręcić pokrętło regulacji ciśnienia w prawo, aby zwiększyć ciśnienie wylotowe (zawsze niższe niż ciśnienie wlotowe).

Przekręcić pokrętło regulacji ciśnienia w lewo, aby zmniejszyć ciśnienie wylotowe.

Po zakończeniu regulacji dokręcić śrubę w prawo. Uwaga: Przed regulacją ciśnienia upewnić się, że domowe urządzenia wodne są zamknięte, otworzyć/zamknąć spustowy zawór kulowy kilka razy podczas regulacji ciśnienia i sprawdzić wskazanie manometru w stanie zamkniętym.



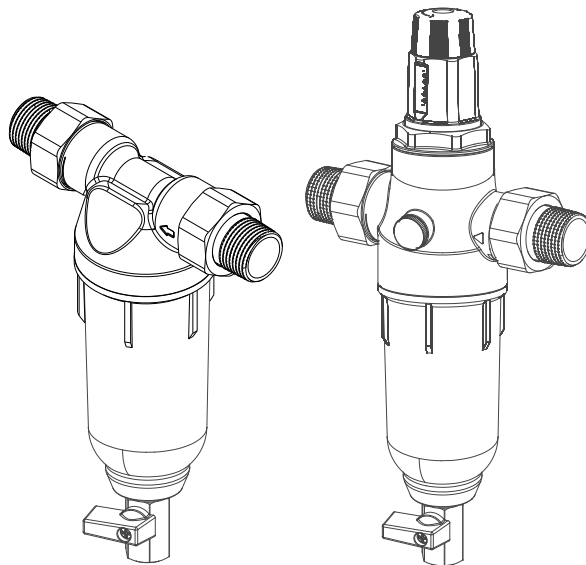
VIII. Analiza awarii

Objawy	Możliwa przyczyna	Zalecane działanie
Brak wody	Brak wody w instalacji.	Oczekiwanie na wodę zasilającą.
	Zamknięty zawór dopływu wody.	Otworzyć główny zawór dopływu wody.
Niski przepływ wody	Główny zawór dopływu wody nie jest całkowicie otwarty.	Otworzyć całkowicie zawór dopływu wody.
	Powierzchnia sita filtra jest częściowo zatkana.	Przepłukać filtr i usunąć zanieczyszczenia.
Przesiąkanie wody na łączeniu	Wyciek z obudowy filtra	Sprawdzić, czy pierścień uszczelniający nie jest w niewłaściwej pozycji lub nie jest uszkodzony.
	Luźna dolna część obudowy filtra.	Ponownie dokręcić złącze za pomocą klucza.
	Zbyt mało taśmy uszczelniającej gwinty na połączeniach gwintowanych.	Nawinać taśmę uszczelniającą gwint i dokręcić.
	Gumowa uszczelka na połączeniu półśrubunku jest zużyta lub uszkodzona.	Wymienić gumową uszczelkę.

Mini Aqwell FF / FK

PL Instrukcja obsługi

Przed rozpoczęciem użytkowania produktu należy dokładnie przeczytać instrukcję obsługi



I. WSTĘPNE INFORMACJE O PRODUKCIE

Ta seria filtrów wstępnych jest wykorzystywana głównie do przechwytywania zanieczyszczeń stałych, osadów, rdzy, elementów pływających i innych zanieczyszczeń w wodzie. Odgrywa pozytywną rolę w ochronie końcowych urządzeń wodnych, takich jak rurociągi odpływowe, oczyszczaczce wody, podgrzewacze wody, kotły ścienne, pralki, prysznice i łazienki.

II. CHARAKTERYSTYKA PRODUKTU

1. Zastosowanie filtra siatkowego ze stali nierdzewnej 316L do kontaktu z żywnością.
2. Główne elementy są specjalnie wykonane z importowanych materiałów, o dużej odporności na ciśnienie, wysokim poziomie bezpieczeństwa i niezawodności.
3. Specjalna wzmocniona przezroczysta obudowa zewnętrzna pozwala na wzrokową ocenę zabrudzenia filtra i pokazuje konieczność przepłukania i usunięcia zanieczyszczeń.

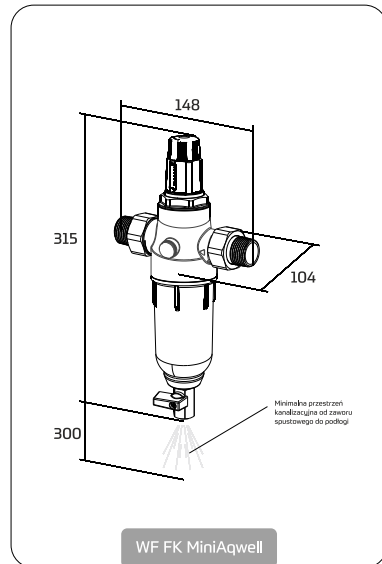
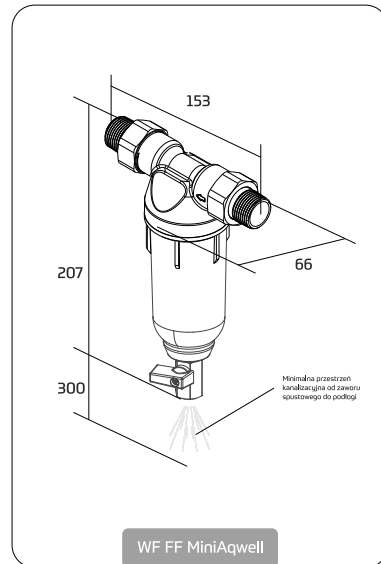
III. ŚRODKI OSTROŻNOŚCI

1. Instalację, uruchomienie i konserwację należy przeprowadzać z zachowaniem zasad hydrauliki.
2. Ta seria produktów może być zainstalowana tylko w pomieszczeniach zamkniętych, z dala od źródeł ciepła.
3. Ta seria produktów jest odpowiednia tylko dla wody o temperaturze 5-40 °C, nie używać ich do ścieków i żrących cieczy.
4. Podczas montażu upewnić się, że kierunek przepływu wody oznaczony na korpusie filtra i kierunek przepływu w rurociągu są zgodne.
5. W zależności od jakości wody, konieczne jest normalne płukanie filtra przynajmniej raz w miesiącu.
6. Podczas czyszczenia i konserwacji zwrócić uwagę na zabezpieczenie wszystkich części.
7. Nasza firma dostarcza kompletne i niezawodne produkty. W przypadku nie zastosowania się do poniższej instrukcji, nasza firma nie ponosi odpowiedzialności za jakiegokolwiek uszkodzenia filtra, szkody w mieniu, środowisku itp. W przypadku jakichkolwiek pytań dotyczących tego produktu, prosimy o pilny kontakt z nami.

VIII. Analiza awarii

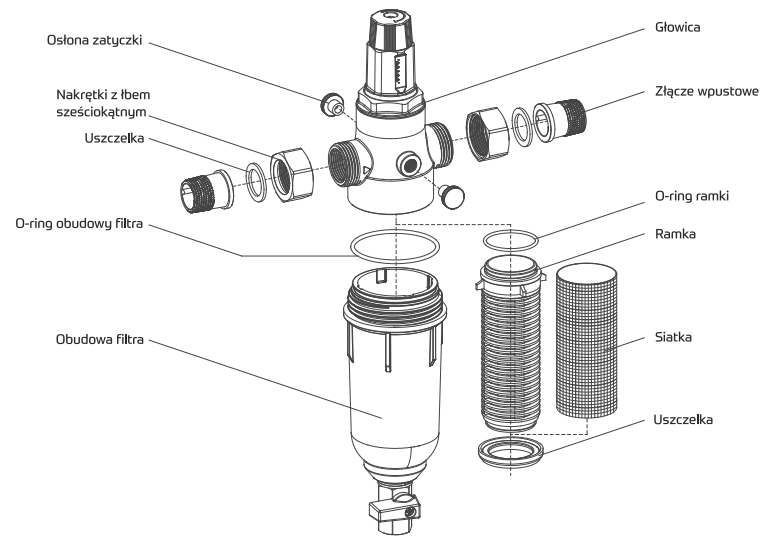
Nazwa produktu	WF MiniAqwell	
Nazwa katalogowa	WF FF MiniAqwell	WF FK MiniAqwell
Przepływ wody	3 m ³ / h	
Żywotność filtra	1000 m ³	
Ciśnienie wody	0,15~1MPa	
Jakość wody	Woda miejska wodociągowa, własne ujęcie	
Temperatura wody	5°C~40°C	
Dokładność filtracji	40 μm	
Rozmiar złącza	1", 3/4"	

Wymiary produktu:

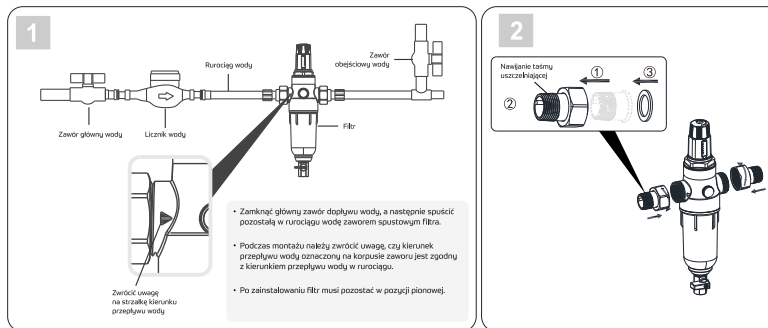


[Uwaga: Podane wymiary mogą nieznacznie różnić się od rzeczywistego produktu]

V. PARAMETRY TECHNICZNE



INSTALACJA PRODUKTU



1. Produkt musi być zainstalowany przez profesjonalistów; przed instalacją należy potwierdzić, czy części są kompletne.
2. Zamknąć główny zawór dopływu wody, a następnie spuścić pozostałą w rurociągu wodę.
3. Podczas montażu należy zwrócić uwagę, czy kierunek przepływu wody oznaczony na korpusie zaworu jest zgodny z kierunkiem przepływu wody w rurociągu.
4. Instalacja na rurociągu PPR wymaga specjalnego sprzętu do łączenia oraz wymaga mocnego połączenia. W przypadku instalacji z innych materiałów należy dodać dodatkowe kształtki w zależności od rzeczywistych warunków.
5. Produkt ten nie powinien być instalowany na zewnątrz, w miarę możliwości z dala od promieniowania ultrafioletowego, źródeł ciepła, oleju opałowego i substancji chemicznych.
6. Podczas nawijania taśmy do uszczelniania gwintów, należy ją nawijać równomiernie zgodnie z kierunkiem gwintu.
7. Podczas dokręcania nakrętki śruby sześciokątnej za pomocą klucza, upewnić się, że inne części nie mogą się z nią obracać.
8. Po zakończeniu montażu należy dokładnie sprawdzić, czy w miejscach łączenia nie ma wycieku wody.
9. Po zainstalowaniu filtr musi pozostać w pozycji pionowej.

VII. INSTRUKCJA OBSŁUGI PRODUKTU

1. Po zainstalowaniu otworzyć główny zawór dopływu wody i przepłukać produkt.
2. Przed płukaniem, aby zapewnić niezawodny system odprowadzania wody, można podłączyć odpływ z filtra do kanalizacji, albo użyć odpowiedniego pojemnika do wody po płukaniu.
3. Przekręcić uchwyt zaworu kulowego o 90° w kierunku strzałki jak na rysunku, aby spuścić wodę.
4. W zależności od jakości wody płukanie wykonuje się co najmniej raz w miesiącu, podczas płukania zawór kulowy spustowy jest otwierany i zamykany trzykrotnie na 30 sekund za każdym razem.
5. Ten produkt może być używany nieprzerwanie przez 8-12 miesięcy, po tym czasie należy wyjąć i przemyć siatkę filtrującą.
6. Podczas normalnego czyszczenia i konserwacji należy zwrócić uwagę na utrzymanie wszystkich części w dobrym stanie.

Instrukcja demontażu i czyszczenia filtra:

1. Jak pokazano na rysunku 1 po lewej stronie, obrócić obudowę filtra w lewo za pomocą specjalnego klucza.
2. Wyjąć zespół filtra i wyczyścić siatkę filtra.
2. Jak pokazano na rysunku 2 po prawej stronie, włożyć oczyszczony zespół filtra do obudowy, użyć specjalnego klucza, aby dokręcić obudowę filtra w kierunku strzałki, jak pokazano na rysunku.

