



USTM

Technologia
pracuje dla Ciebie

PL

INSTRUKCJA OBSŁUGI FILTRA SAMOPŁUCZĄCEGO AQWELL 34



Spis treści

1. Wskazówki bezpieczeństwa	01
2. Parametry techniczne	02
3. Konstrukcja	02
4. Schemat układu	03
5. Funkcjonalności	03
5.1. Reduktor ciśnienia	03
5.2. Płukanie wsteczne	04
5.3. Czyszczenie wewnętrznej powierzchni obudowy filtra	04
6. Montaż	05
6.1. Instrukcja montażu filtra	05
6.2. Odprowadzanie wody z płukania do kanalizacji	06
7. Instrukcja instalacji	06
7.1. Etapy instalacji	06
7.2. Procedura czyszczenia	07

Filtr wstępny AQWELL z płukaniem wstecznym

1. Wskazówki bezpieczeństwa

Prosimy zapoznać się i przestrzegać instrukcji montażu.

Prosimy użytkować urządzenie zgodnie z jego przeznaczeniem ze świadomością bezpieczeństwa i zagrożeń.

Urządzenie przeznaczone jest wyłącznie dla zakresu zastosowania określonego w niniejszej instrukcji montażu. Każde inne lub wykraczające poza to użytkowanie uznawane będzie jako niezgodne z przeznaczeniem.

Prace montażowe mogą być wykonywane tylko przez wykwalifikowany personel.

Wszystkie usterki, które mogą naruszyć bezpieczeństwo należy natychmiast usunąć.

Po zamontowaniu filtra sprawdzić szczelność połączeń.



Przed użyciem należy przepłukać wkład

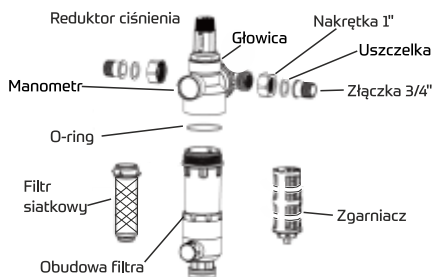
2. Parametry techniczne

AQWELL 34	
Ciśnienie wejściowe	Max. 8 bar
Ciśnienie wyjściowe	Regulacja w zakresie 2-6 bar
Ciśnienie robocze	Min. 1,5 bar
Temperatura robocza	5 - 30°C
Wielkość przyłącza	¾" i 1"
Dokładność filtracji	40 µm
Przepływ wody filtrowanej	4 m³/h
Masa	2,3 kg
Wymiary	160 x 95 x 360 mm
Rozstaw przyłącza	95 mm (bez półśrubunków)

3. Konstrukcja

Filtr AQWELL zbudowany jest z: (rys.1)

- Mosiężnej głowicy filtra z manometrem i reduktorem ciśnienia
- Mosiężnego przyłącza obrotowego o dwóch wielkościach ¾" GW i 1" GZ
- Przezroczystej obudowy filtra
- Wkładu filtracyjnego z siatki o wielkości oczek 40µm z możliwością płukania wstecznego
- Spustowego zaworu kulowego do płukania wstecznego
- Mechanizmu czyszczenia wnętrza filtra



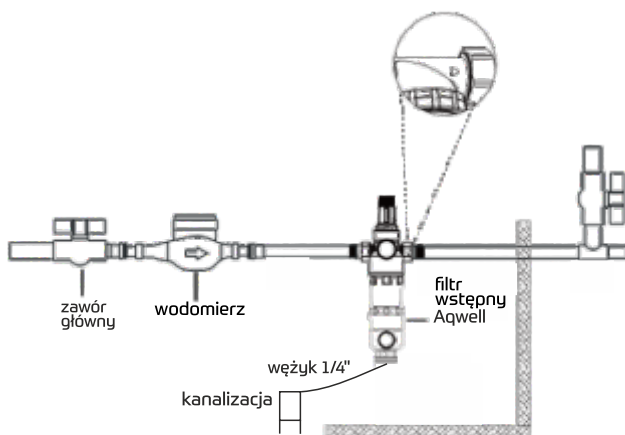
(rys.1)

Wyposażenie dodatkowe:

klucz stalowy do odkręcania klosza, 2 szt. półśrubunków 1"/ 3/4" z uszczelkami, wieszak stalowy, złączka 1/4" do podłączenia wężyka popłuczyn, wężyk 1/4" do odprowadzania popłuczyn, zapasowa uszczelka do śrubunku, zapasowy o-ring uszczelniający obudowę filtra, 2 szt. kołków rozporowych z wkrętami do montażu wieszaka

4. Schemat układu (rys.2)

Filtr AQWELL składa się z filtra z płukaniem wstęcznym i regulatora ciśnienia z manometrem. Filtr zapewnia ciągły dopływ przefiltrowanej wody z jednoczesnym utrzymaniem stałego ciśnienia w instalacji wewnętrznej. Filtr siatkowy zatrzymuje ciała obce jak na przykład drobiny rdzy, ziarna piasku i inne zanieczyszczenia stałe o wielkości ponad 40 µm. Regulator ciśnienia zabezpiecza instalację przed zbyt wysokim ciśnieniem i ogranicza zużycie wody. Dzięki obrotowemu przyłączu możliwe jest montowanie filtra na rurze poziomej lub pionowej. System płukania wstęcznego jest szybki i pozwala oczyścić filtr niewielką ilością wody. Przezroczysta obudowa filtra z odpornego na uderzenia materiału pozwala w prosty sposób kontrolować stopień zanieczyszczenia wkładu. Filtr ma wbudowany system czyszczenia obudowy od środka. Filtr zaprojektowany jest do wody pitnej. W przypadku zastosowania w instalacjach technologicznych jego efektywność powinna być sprawdzona indywidualnie.



(rys.2)

5. Funkcjonalności

5.1 Reduktor ciśnienia (rys.3)

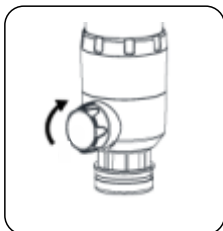
Filtr posiada wbudowany w górną część głowicy reduktor ciśnienia. Kręcąc szarym pokrętkiem w górnej części filtra możemy redukować ciśnienie w sieci wewnętrznej w budynku. Wartość ciśnienia można tylko zmniejszyć od wartości ciśnienia wejściowego. Obracając śrubę regulacyjną w lewo zmniejszamy wartość ciśnienia, w prawo zwiększamy. Zmiana ciśnienia jest widoczna na manometrze.



(rys.3)

5.2. Płukanie wsteczne (rys.4)

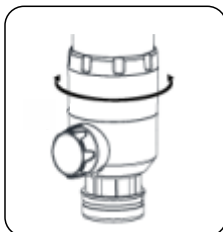
Filtr AQWELL realizuje płukanie na zasadzie „backwash”. Przed uruchomieniem płukania wstecznego należy podstawić naczynie pod dolną część filtra, lub zamontować na stałe wężyk odprowadzający popłuczyny do kanalizacji. Po przekręceniu pokrętki znajdującego się w dolnej części urządzenia w pozycję „on” w prawo następuje uruchomienie płukania wstecznego. Specjalna konstrukcja wkładu filtracyjnego pozwala na zmianę kierunku przepływu wody z wewnątrz siatki na zewnątrz. Następuje usunięcie zanieczyszczeń, które mogły ewentualnie utknąć w siatce filtrującej i tych które zatrzymały się przed siatką. Zawór w pozycji „on” należy trzymać przez kilka sekund, następnie na kilka sekund zamknąć i powtórzyć ten cykl minimum trzy razy. Płukanie należy wykonywać co 2 tygodnie, lub częściej, jeżeli jakość wody jest niezadowolająca.



(rys.4)

5.3. Czyszczenie wewnętrznej powierzchni obudowy filtra (rys.5)

Filtr wyposażony jest w system czyszczenia wewnętrznej powierzchni obudowy, tak zwany zgarniacz. Jeżeli na przezroczystej obudowie filtra pojawią się zanieczyszczenia można je usunąć bez rozkręcania obudowy i zakręcania wody w budynku. Aby wykonać czyszczenie należy kilkakrotnie pokręcić dolną część filtra. Znajdujący się w filtrze zgarniacz usunie zanieczyszczenia z wnętrza obudowy.



(rys.5)

6. Montaż

Miejsce montażu musi znajdować się wewnątrz budynku, oraz być zabezpieczone przed mrozem. Urządzenie nie może być narażone na niekorzystne oddziaływanie otoczenia i szkodliwych substancji takich jak farby, rozpuszczalniki i inne chemikalia. Montaż wykonujemy na poziomej lub pionowej rurze obudową filtra skierowaną w dół. Należy przewidzieć zawory odcinające. Prosimy zwrócić uwagę na dobry dostęp do obsługi filtra, tak aby był widoczny manometr i przeźroczysta obudowa filtra oraz miejsce pod filtrem na wykręcenie obudowy. Urządzenie należy zamontować bezpośrednio za licznikiem wody

6.1. Instrukcja montażu filtra:

Należy dokładnie przepłukać przewód przyłączeniowy.

Istnieje możliwość zamontowania filtra bezpośrednio do gwintów w głowicy: 1" GZ i 3/4" GW.

Dołączone półśrubunki dają możliwość podłączenia: 1" GW i 3/4" GZ.

Uwzględnić kierunek przepływu zaznaczony na głowicy strzałką.

Połączenie wykonać w stanie wolnym od naprężeń i momentów zginających
Zamontować filtr z uszczelką na złączce.

Połączenia gwintowe bez uszczelki uszczelnić taśmą teflonową lub innym uszczelniaczem.

Dociągnąć nakrętki mocujące (7 Nm).

Wkręcić przyłącze odpływowe: złączkę i wężyk 1/4".

6.2. Odprowadzenie wody z płukania do kanalizacji

Wodę płukania wstecznego należy odprowadzić do kanału tak, aby nie mogło powstać spiętrzenie zwrotne. W tym celu istnieją 3 możliwości:

1. Podłączenie bezpośrednio do kanalizacji
2. Wolny odpływ do wpustu podłogowego
3. Odpływ do otwartego zbiornika (przy ciśnieniu wlotowym 4 bar i tylko w czasie płukania wstecznego).

7. Instrukcja instalacji

7.1. Etapy instalacji

- Dokręcić wkład filtra kluczem.
- Zgodnie z rysunkiem przedstawiającym sekwencję instalacji umieścić nakrętkę sześciokątną, plastikową uszczelkę, a następnie cały zespół założyć na filtrze przednim i dokręcić kluczem.
- Zamknąć główny zawór wlotowy wody i spuścić pozostałą wodę z przewodu rurowego.
- Podłączyć filtr przedni do rurki wodnej zgodnie ze schematem instalacji.
- Nakręcić plastikową złączkę na spodzie filtra wstępnego i podłączyć rurkę PE do przewodu odprowadzającego.

Uwaga.1:

Podczas instalacji należy pamiętać, że kierunek przepływu wody przez filtr wstępny jest taki sam jak kierunek przepływu wody użytkowej. Wszystkie złączki muszą być dokręcone, aby zapewnić wodoszczelność. Po zakończeniu instalacji wkład filtra musi być ustawiony pionowo.

Uwaga.2:

Przed regulacją ciśnienia należy upewnić się, że urządzenia obsługujące wodę użytkową są zamknięte, kilkakrotnie otworzyć/zamknąć wylot podczas regulacji ciśnienia, a następnie sprawdzić wartość wskazywaną przez manometr przy zamkniętym wylocie.

7.2. Procedura czyszczenia: (rys.6)

Zamknąć główny zawór wlotowy, odkręcić kurek i spuścić pozostałą wodę z rurociągu.

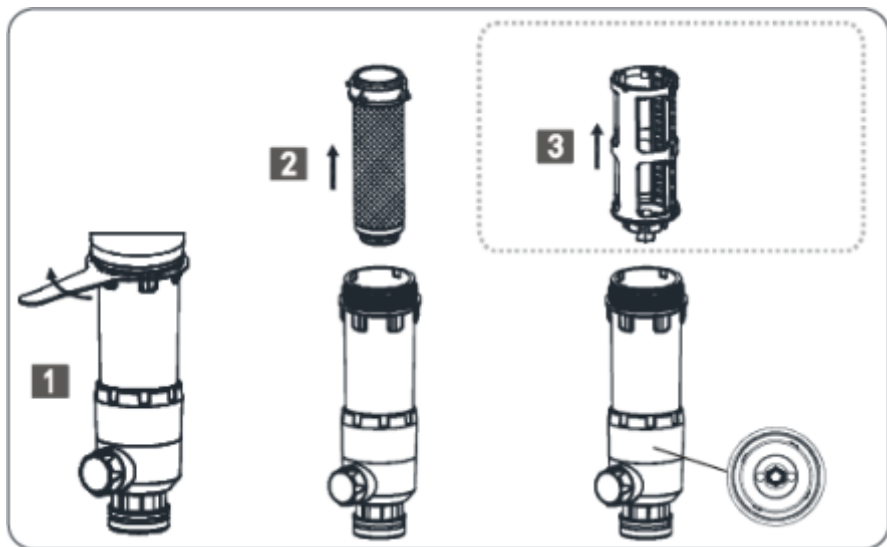
Zgodnie z rysunkiem wykonać kroki 1, 2 i 3 oraz odkręcić wkład filtra za pomocą specjalnego klucza w celu wyjęcia elementów filtra siatkowego, a także zgarniające i czyszczące elementy instalacji kanalizacyjnej.

Oczyszczyć sito i powierzchnię elementu spustowego z zanieczyszczeń szczotką i czystą wodą.

Po zakończeniu czyszczenia włożyć zgarniacz i elementy siatkowe filtra z powrotem do wkładu filtra w kolejności odwrotnej do demontażu (uwaga: elementy kanalizacyjne należy zabezpieczyć nakrętką sześciokątną znajdującą się na spodzie wkładu filtra), włożyć wkład filtra i dokręcić go kluczem.

Uwaga:

Elementy kanalizacyjne należy zabezpieczyć nakrętką sześciokątną znajdującą się na spodzie wkładu filtra.



(rys.6)

Uwaga: Jeżeli jedyną czynnością jest czyszczenie filtra, nie ma potrzeby wyjmowania zgarniacza



Technologia
pracuje dla Ciebie

Pomocna linia

Fachowa pomoc
w zasięgu ręki

tel.: 44 711 11 19*

Infolinia czynna jest
od poniedziałku do piątku, w godz. 6:00 - 18:00
w soboty, w godz. 9:00 - 15:00

* opłata zgodna z cennikiem operatora



**Produktu nie należy wyrzucać
z innymi odpadami gospodarstwa
domowego.**

**Zużyty sprzęt należy oddać
do odpowiedniego punktu zbiórki
w celu przetworzenia.**

**Do not dispose with other household waste.
Please return used equipment to the appropriate
collection point for recycling.**

**Продукт нельзя выбрасывать с другими бытовыми
отходами. Использованное оборудование должно быть
возвращено в соответствующий пункт сбора
для переработки.**

UST-M Sp. z o.o.
ul. Piaskowa 124A
97-200 Tomaszów Maz. Poland
e-mail: biuro@ustm.pl

www.ustm.pl